

Футболка JAMAICA

Методы нанесения: DTF-трансфер, шелкография, термотрансфер, вышивка (max.250*250 мм)

Масштаб 1:10

Лицо



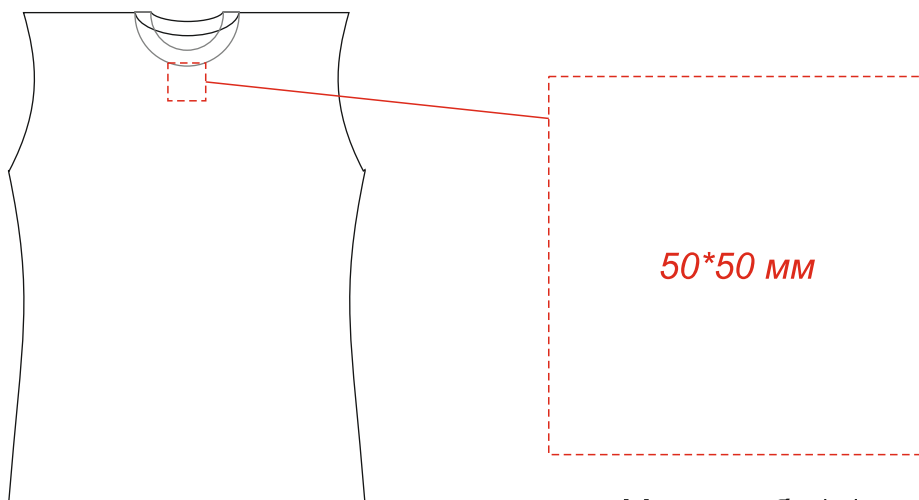
Оборот



* Минимальная толщина линий для 3D-Трансфера, 3D- Пуффа не менее 2мм

* Минимальная толщина линий для Флекстрана не менее 1 мм

на внутренней стороне спинки



Масштаб: 1:1

Масштаб 1:10

Внимание: на размерах менее размера L края изображения максимального поля могут уходить в подмышки. Просим учитывать это при расположении макета!