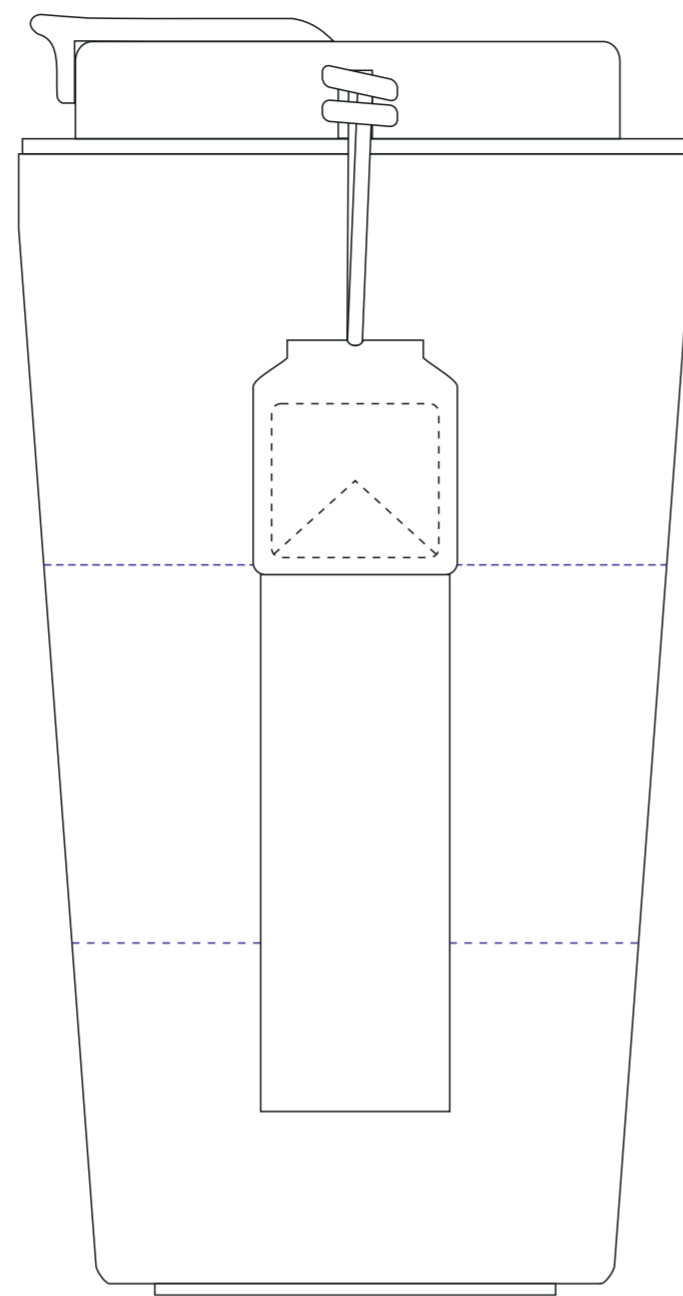
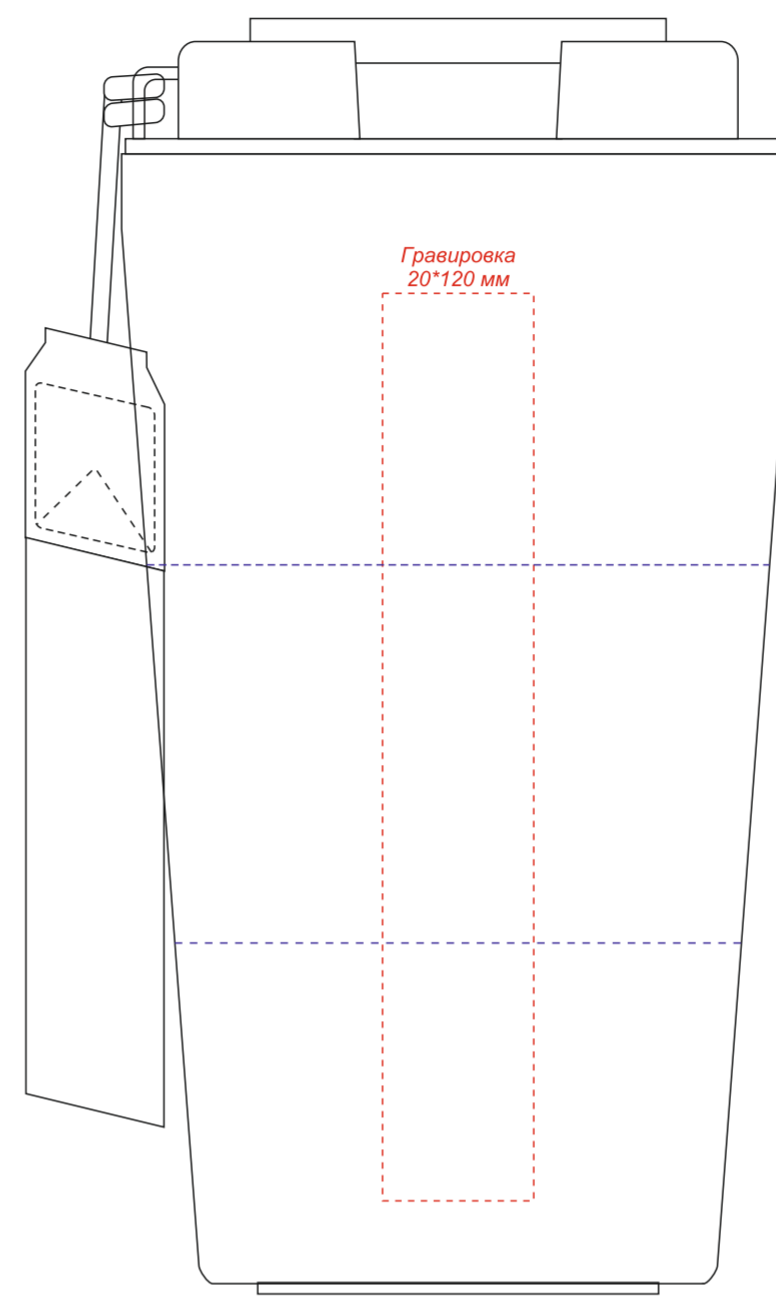


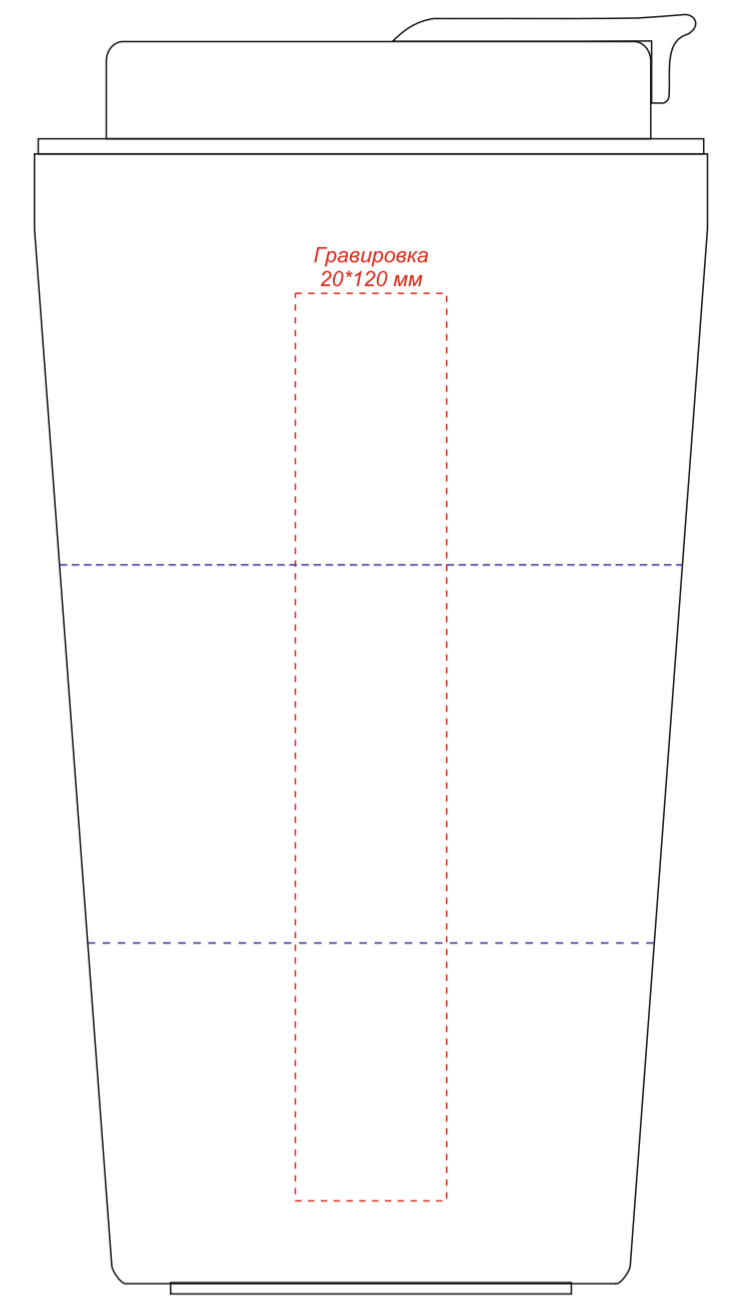
на стороне отверстия
для питья



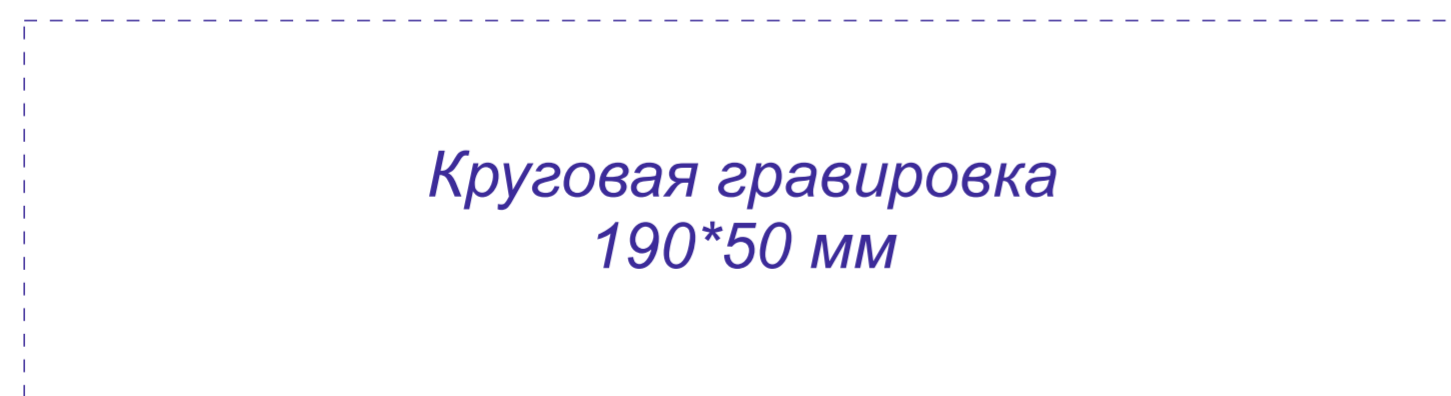
вид справа



обратная сторона от
отверстия для питья

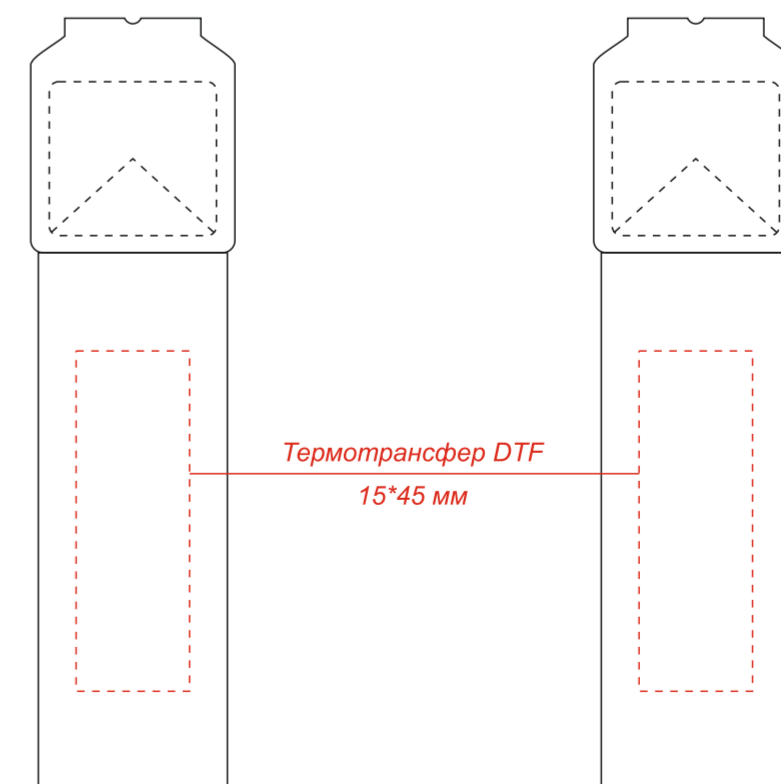


вид слева



Круговая гравировка
190*50 мм

Ремешок



сторона 1

сторона 2

Термотрансфер DTF
15*45 мм

Минимальная толщина линий на ремешке от 1 мм